

Produit / Product / Prodotto / Producto

PC16

21



Indiquez la couleur / Indicate the colour
Indicate il colore / Indique el color

Quantité / Quantity / Quantità / Cantidad

Couleurs de marquage / Printing colours
Colori di stampa / Colores de marcaje

1- Pantone _____

2- Pantone _____

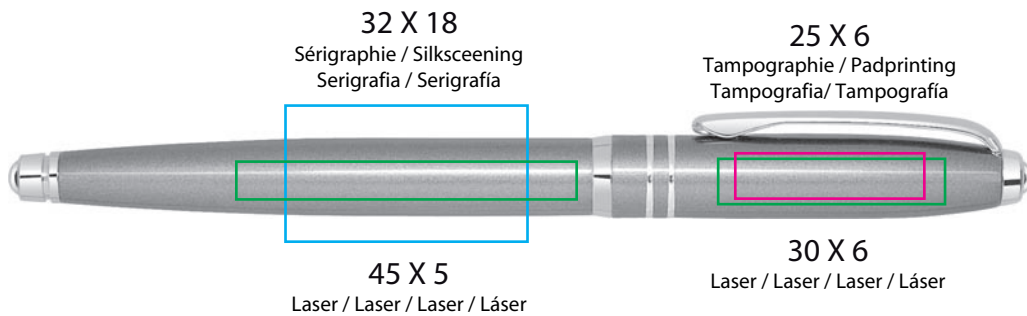
3- Pantone _____

Société / Company / Ditta / Empresa

Commande / Order / Ordine / Pedido

N° : _____

A.R. _____



32 X 18

Sérigraphie / Silkscreening
Serigrafia / Serigrafía

25 X 6

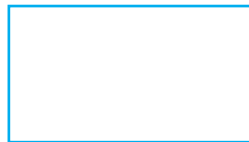
Tampographie / Padprinting
Tampografia/ Tampografía

45 X 5

Laser / Laser / Laser / Láser

30 X 6

Laser / Laser / Laser / Láser



32 X 18

Sérigraphie / Silkscreening / Serigrafia / Serigrafía



25 X 6

Tampographie / Padprinting / Tampografia/ Tampografía



45 X 5

Laser / Laser / Laser / Láser



30 X 6

Laser / Laser / Laser / Láser