

Produit / Product / Prodotto / Producto

**PC15**



Indiquez la couleur / Indicate the colour  
Indicate il colore / Indique el color

Quantité / Quantity / Quantità / Cantidad

Couleurs de marquage / Printing colours  
Colori di stampa / Colores de marcaje

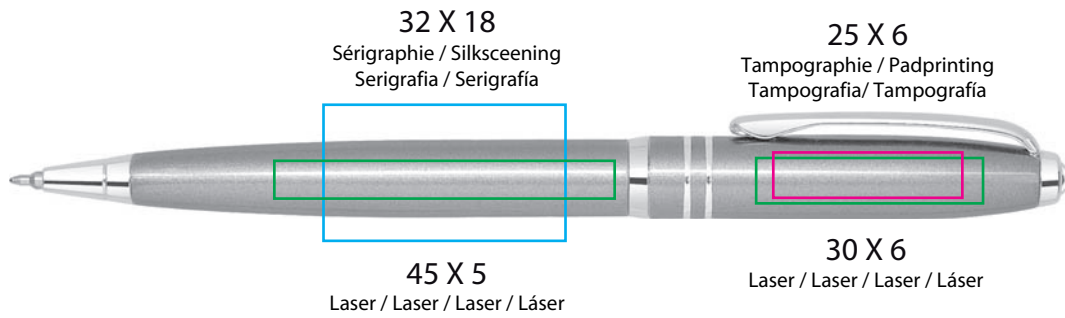
1- Pantone \_\_\_\_\_  
2 - Pantone \_\_\_\_\_  
3 - Pantone \_\_\_\_\_

Société / Company / Ditta / Empresa

Commande / Order / Ordine / Pedido

N° : \_\_\_\_\_

A.R. \_\_\_\_\_



32 X 18

Sérigraphie / Silkscreening  
Serigrafia / Serigrafía

25 X 6

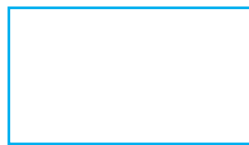
Tampographie / Padprinting  
Tampografía/ Tampografía

45 X 5

Laser / Laser / Laser / Láser

30 X 6

Laser / Laser / Laser / Láser



32 X 18

Sérigraphie / Silkscreening / Serigrafia / Serigrafía



25 X 6

Tampographie / Padprinting / Tampografía/ Tampografía



45 X 5

Laser / Laser / Laser / Láser



30 X 6

Laser / Laser / Laser / Láser