

Produit / Product / Prodotto / Producto

AG2002

21



Indiquez la couleur / Indicate the colour
Indicate il colore / Indique el color

Quantité / Quantity / Quantità / Cantidad

Couleurs de marquage / Printing colours
Colori di stampa / Colores de marcaje

1- Pantone _____

2- Pantone _____

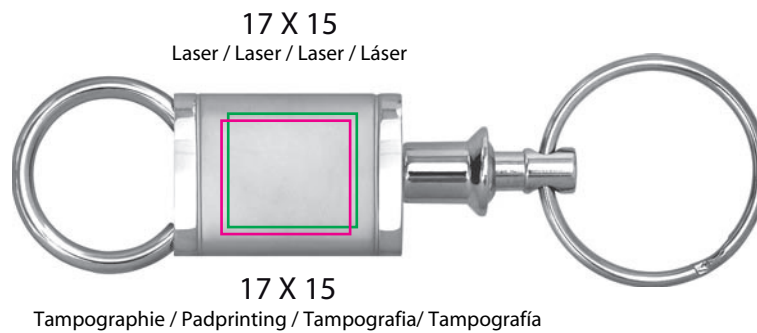
3- Pantone _____

Société / Company / Ditta / Empresa

Commande / Order / Ordine / Pedido

N° : _____

A.R. _____



17 X 15
Laser / Laser / Laser / Láser



17 X 15
Tampographie / Padprinting / Tampografia/ Tampografia